

## PLUG & PLAY CON IO-LINK

Módulos de bus compactos  
MVK Metal e Impact67

Los nuevos módulos compactos IO-Link de Murrelektronik son la manera más inteligente de conectar los dispositivos IO-Link a Ethernet/IP.

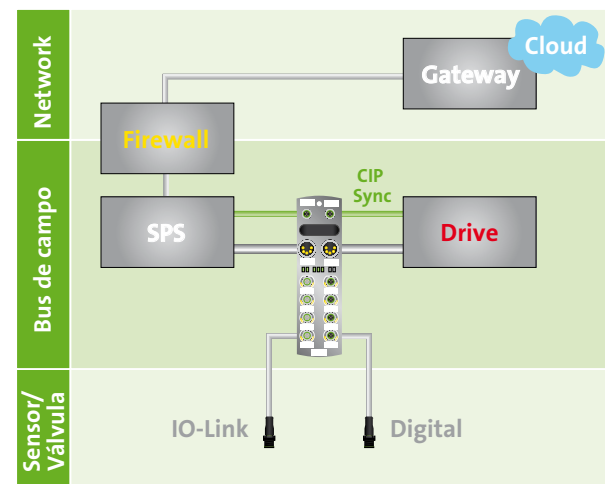
Una herramienta de configuración de fácil manejo para dispositivos IO-Link ayuda a reducir el tiempo de instalación y mantenimiento.

Combinados con una amplia variedad de hubs IO-Link y convertidores analógicos IO-Link de Murrelektronik, estos módulos aumentan su flexibilidad y contribuyen a la reducción de los costes de hardware.



### Alto rendimiento

- Puertos M12 multifuncionales: I/Os digitales o IO-Link
- Hasta 4 puertos IO-Link Class B
- QuickConnect ( $\leq 360\text{ms}$ )
- Longitud I/O ajustable



### MVK Metal

- Inmunidad EMC más alta
- Resistente a las chispas de soldadura
- Máxima resistencia a golpes y vibraciones (50g)
- Resistente a refrigerantes y lubricantes

### Impact67

- Idéntico rendimiento y puerto funcional en carcasa más económica
- Servidor web con herramienta de configuración integrada
- Información de diagnóstico detallada disponible vía LEDs y servidor web
- Totalmente encapsulado

## Alto rendimiento

- Ethernet/IP QuickConnect (QC)
- Ethernet/IP Device Level Ring (DLR)
- Conforme a ODVA CT14
- Conexión simultánea a múltiples controladores

## Puertos M12 multifuncionales

- Canales IO-Link/DI/DO configurables
- Autoconfiguración para canales I/O estándar
- 1 A por puerto IO-Link
- 1.6 A por salida

## Configuración IO-Link

- Herramienta de configuración IO-Link para una configuración sencilla de dispositivos IO-Link
- Función de almacenamiento que permite reemplazar los dispositivos IO-Link sin herramientas adicionales

## Alta flexibilidad

- Combine con los convertidores analógicos IO-Link de Murrelektronik para cubrir señales analógicas
- Cubre hasta 76 señales digitales al combinarlo con los hubs IO-Link de Murrelektronik

### Datos técnicos

Ethernet/IP  
CT14

– IP67

**IO-Link**

EtherNet/IP™

**MVK Metal**  
DIO16 4P

**MVK Metal**  
DIO14 DIO2/IOL2 4P

**MVK Metal**  
DIO12 DIO4/IOL4 4P

**Impact67**  
DIO16 4P

**Impact67**  
DIO14 DIO2/IOL2 4P

**Impact67**  
DIO12 DIO4/IOL4 4P



Referencia	55542	55543	55544	55142	55143	55144
<b>Datos técnicos</b>						
Device Level Ring	sí, con tecnología de anillo 'beacon-based'					
QuickConnect Support	sí					
Conexiones Múltiples	sí, 1 exclusive-owner y 2 conectores listen-only					
Canales Multifuncionales	puertos M12					
Potencia	7/8" 4 polos (máx. 9A por sensor y 9A por actuador)					
Entradas Digitales	según EN 61131-2, Tipo 3 (220 mA), protección individual por canal					
Salidas Digitales	máx. 1.6 A por salida, frecuencia de ciclo máx. 50 Hz, protección individual por canal					
IO-Link	V 1.12/EN 61131-2 Tipo 1. Com1/Com2/Com3, puesta en marcha automática, carga de hasta 1 A					
IO-Link 1.1 Puerto Class B	–	máx. 2 (X6, X7)	máx. 4 (X4, X5, X6, X7)	–	máx. 2 (X6, X7)	máx. 4 (X4, X5, X6, X7)
Shock (EN 60068 Part 2-27)	50 g			15 g		