

# Vario-X

La Nueva Era de la Automatización  
Descentralizada

 **MURR**  
**ELEKTRONIK**

*stay connected*

## Juntos hacia la transformación digital

La transformación digital es la solución industrial a las crecientes exigencias de mejora de productividad y calidad. Todo el concepto de producción, desde el desarrollo hasta el producto final, incluida la cadena de suministro que lo alimenta, puede seguirse en tiempo real.

Murrelektronik le permite conseguir estos objetivos cada vez más complejos con soluciones innovadoras. La automatización descentralizada en un sistema modular hace que su planta esté lista para el futuro y amplía la capacidad de su espacio de producción.

## Nuestro objetivo es cambiar el mercado de la automatización descentralizada y generar grandes oportunidades

El sistema Vario-X resuelve retos de producción cada vez más complejos.

Es un sistema modular que ofrece soluciones para todos los requisitos de las máquinas hasta el más mínimo detalle, que le permitirá planificar y ampliar su sistema a la perfección: es flexible, escalable, ideal para su montaje en máquina y compacto.

Los sistemas descentralizados no requieren instalaciones laboriosas y lentas, reducen tiempo de montaje y fuentes de error. El mantenimiento y los paros de máquina se adaptan a sus ciclos de producción gracias al mantenimiento predictivo. Suena complicado, pero con Murrelektronik todo es muy sencillo.

A continuación le presentamos la solución en detalle.

***Simplificamos la conexión.***



## La nueva cara de la automatización descentralizada

El exclusivo sistema de automatización Vario-X es capaz ya hoy en día de hacer frente a las futuras exigencias del mercado, gracias a la colaboración con nuestros clientes. Juntos, podemos crear un gemelo digital capaz de simular todas las configuraciones y condiciones espaciales de una planta real, adaptándola perfectamente al entorno Vario-X. Para ello la interacción constante con el cliente es esencial para desarrollar una solución de automatización perfectamente adaptada a sus requisitos de producción.

## Descentralizado y modular – para nosotros es algo natural

Especialmente desarrollada para la carcasa, la tecnología de control de temperatura de Murrelektronik en Vario-X dispone de una disipación de calor interna altamente eficiente, que protege la electrónica del sobrecalentamiento al tiempo que proporciona a la carcasa una estabilidad adicional. Esto equivale a la máxima protección y rendimiento de la máquina.

## Sistema de instalación inteligente

Utilizando nuestros cables premoldeados y nuestro distribuidor en H o acoplador en T, puede ampliar su instalación para satisfacer sus necesidades.

Una de las ventajas de utilizar cualquiera de los dos es la sencilla conexión en bucle de una fuente de alimentación. Es un 40 % más rápido que un armario

eléctrico clásico y reduce el esfuerzo de cableado hasta en un 75 %.



Acoplador en T



Distribuidor en h



Estaremos encantados de desarrollar la solución adecuada para su aplicación

Para más información sobre Vario-X contáctenos en:

**xavier.surroca@murrelektronik.es** o llámenos al **+34 670 038 413**

## Preparados para el futuro

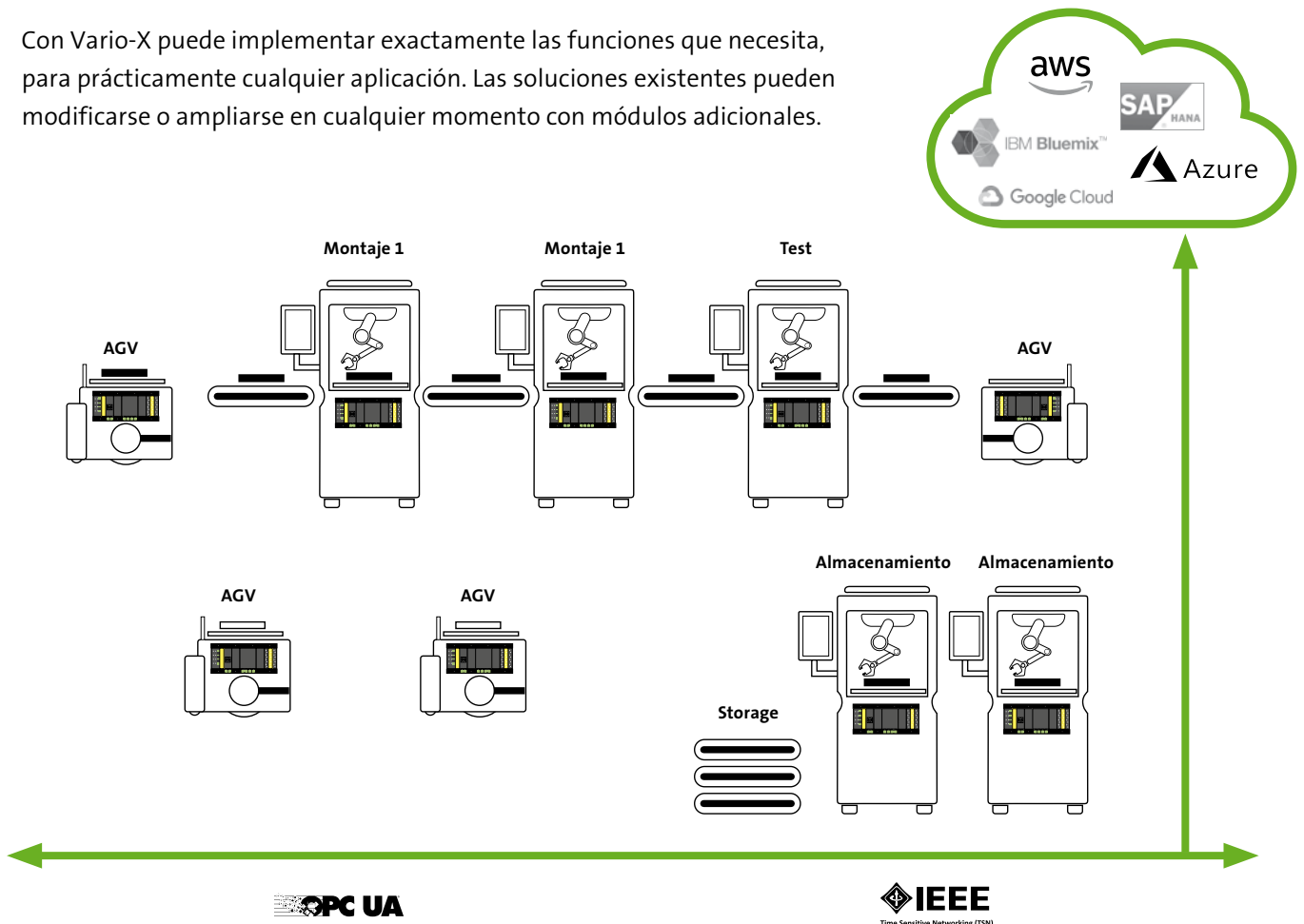
Vario-X es un sistema de automatización del sensor a la nube, diseñado específicamente para fabricantes de maquinaria. Utilizando procesos ágiles de planificación, trabajamos codo con codo en la fase de diseño mediante la creación de un gemelo digital que permite integrar fácilmente las TI y las OT. Permite controlar los cambios en las condiciones de producción a través de aplicaciones y dispositivos móviles, así como utilizar los datos para optimizar la producción. Todo ello estructurado de forma modular. El punto fuerte, sin embargo, es la tecnología avanzada que integra sensores inteligentes en cada módulo para el mantenimiento predictivo, lo que garantiza el rendimiento más alto y el máximo tiempo de actividad.

**Placa base** – Los perfiles mecánicos integrados en la placa base son compatibles con todos los sistemas habituales, por lo que no están sujetos a ninguna restricción. Todos los componentes del sistema están diseñados para hardware de montaje disponible en el mercado. Todos los módulos cumplen las normas REACH y RoHS.

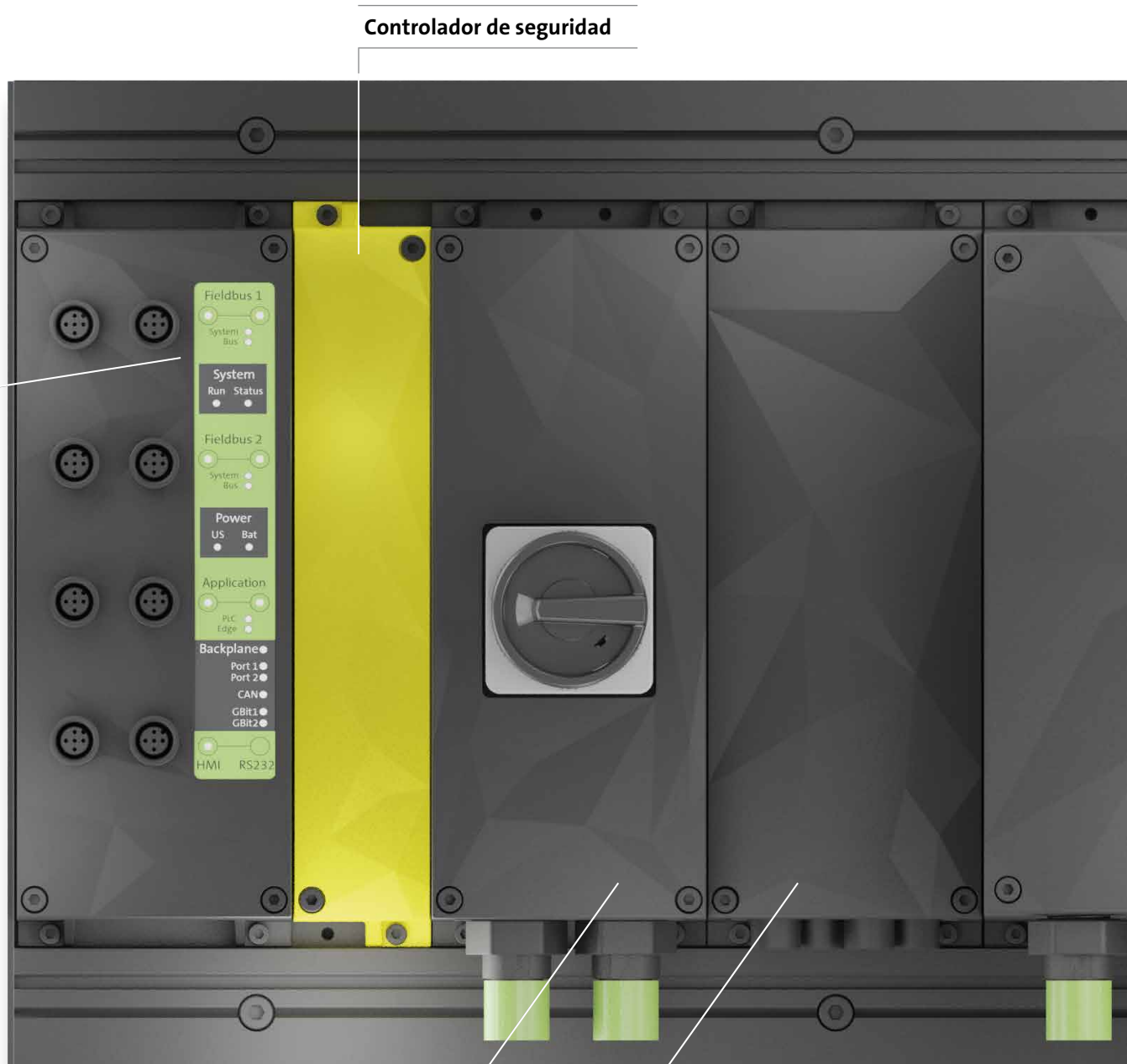
**PC Industrial** – El cerebro del sistema Vario-X es nuestro controlador Vario-X. Equipado con una CPU multinúcleo, controla todo el sistema, habla todos los idiomas y, como plataforma de control abierta, también se puede integrar sin limitaciones. W-LAN, 5G y Bluetooth, así como OPC-UA y MQTT garantizan una comunicación sencilla para la fábrica del futuro.

## Diseño modular de máquinas e instalaciones

Con Vario-X puede implementar exactamente las funciones que necesita, para prácticamente cualquier aplicación. Las soluciones existentes pueden modificarse o ampliarse en cualquier momento con módulos adicionales.



Vario-X es una plataforma de automatización abierta, flexible y escalable con máximas prestaciones a todos los niveles y en todas las interfaces.



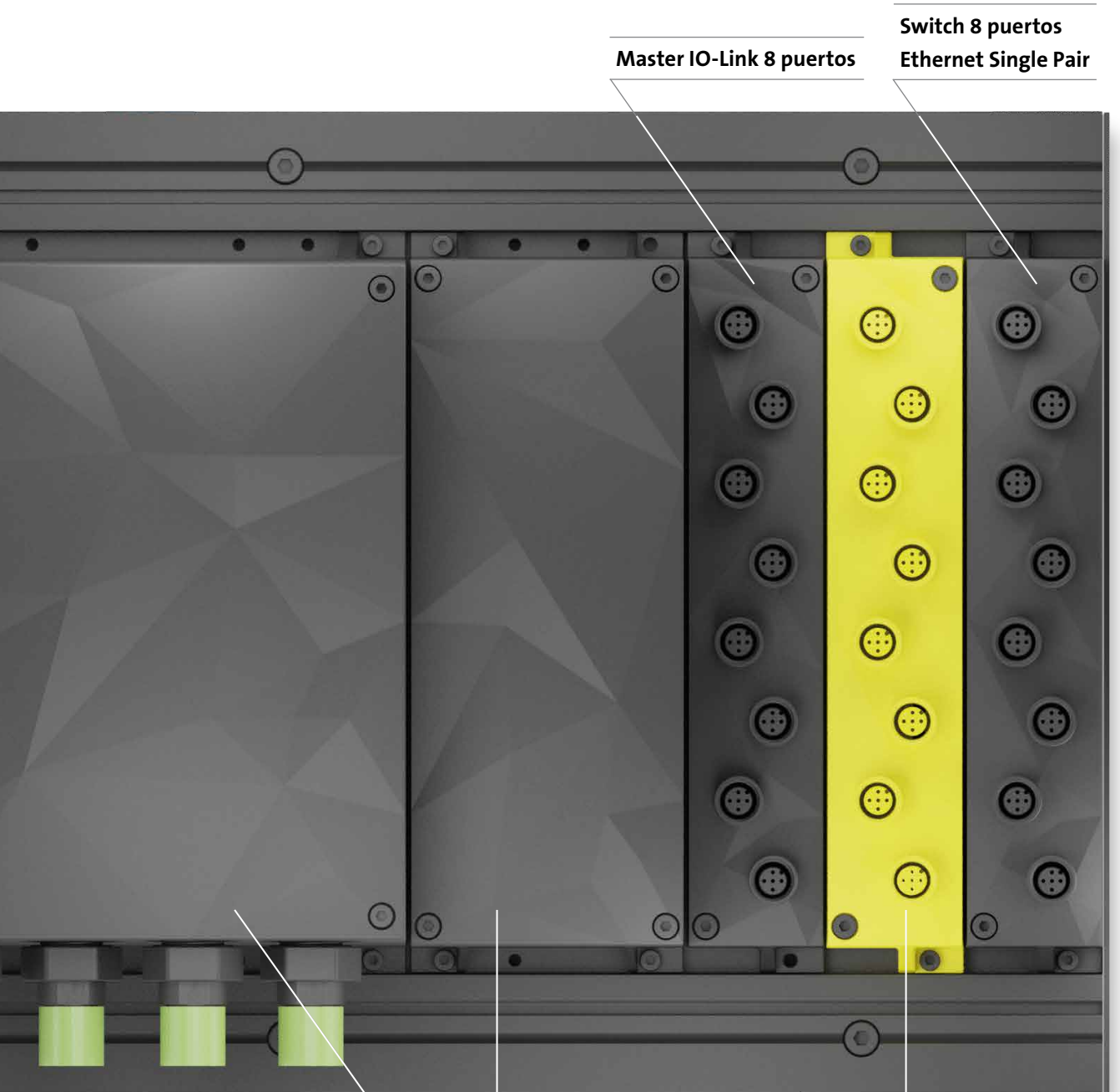
Controlador de seguridad

**Interruptor principal de alimentación –**

El grupo de alimentación principal Vario-X alimenta la placa base con 400 voltios a través de un conector MQ15 AC.

**Fuente de alimentación fiable para electrónica – 24 V 20 A** divididos en 2 x 6 A en un M12 con codificación Y, 1 x 8 A en la placa base y un M12 con codificación L.

**Fuente de alimentación –** Con un Vario-X es capaz de ser alimentada a través de un cable híbrido para accionamiento, la señal STO en



Master IO-Link 8 puertos

Switch 8 puertos  
Ethernet Single Pair

**Alimentación robusta para la técnica de acciona-**  
na fuente de alimentación de 48 V / 3,6 kW,  
z de suministrar energía a las unidades conec-  
de nuestro conector rápido de CC MQ15. El  
imenta los módulos y actuadores para el servo-  
que pueden desactivarse de forma segura con  
caso de emergencia.

**Batería de iones de litio de 8 Ah –**  
para amortiguar el IPC y garantizar  
tiempos de arranque rápidos desde  
el modo „stand by“.

**EtherCAT Seguridad –**  
IO con 16/4

## Estudiado hasta el más mínimo detalle

El controlador Vario-X dispone de conexiones de red multiprotocolo.

EtherCAT®

PROFI  
NET®

CANopen®

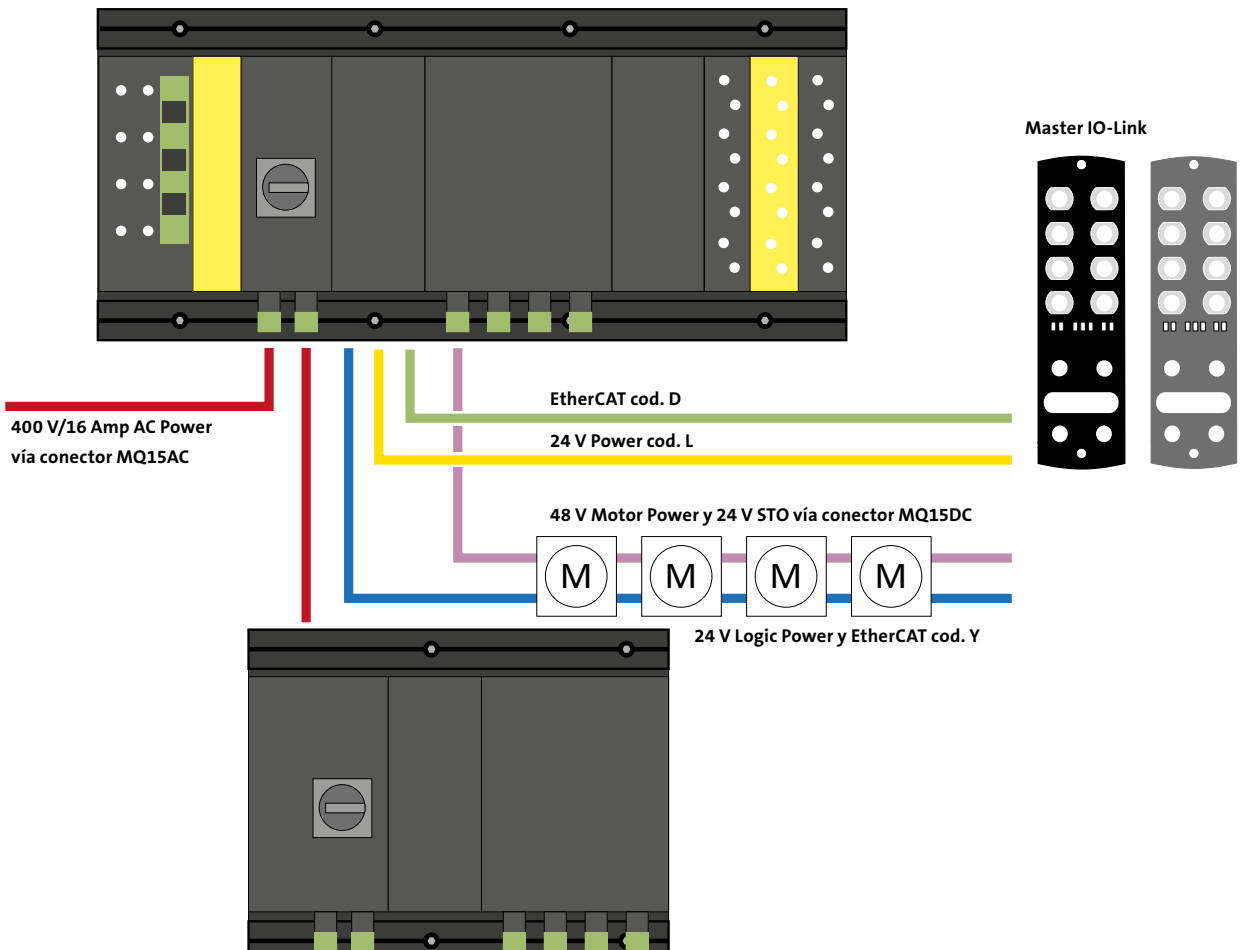
INDUSTRIAL  
ETHERNET

CC-Link

EtherNet/IP®

Modbus

ETHERNET  
POWERLINK





La información contenida en este catálogo ha sido recopilada con el máximo cuidado. Cualquier tipo de odificación externa del contenido será objeto de falta legal grave.

Nuestra empresa asume la responsabilidad social en todos los aspectos de sus actividades. Nuestros catálogos se imprimen utilizando técnicas de producción y productos respetuosos con el medio ambiente.

[www.murrelektronik.es](http://www.murrelektronik.es)